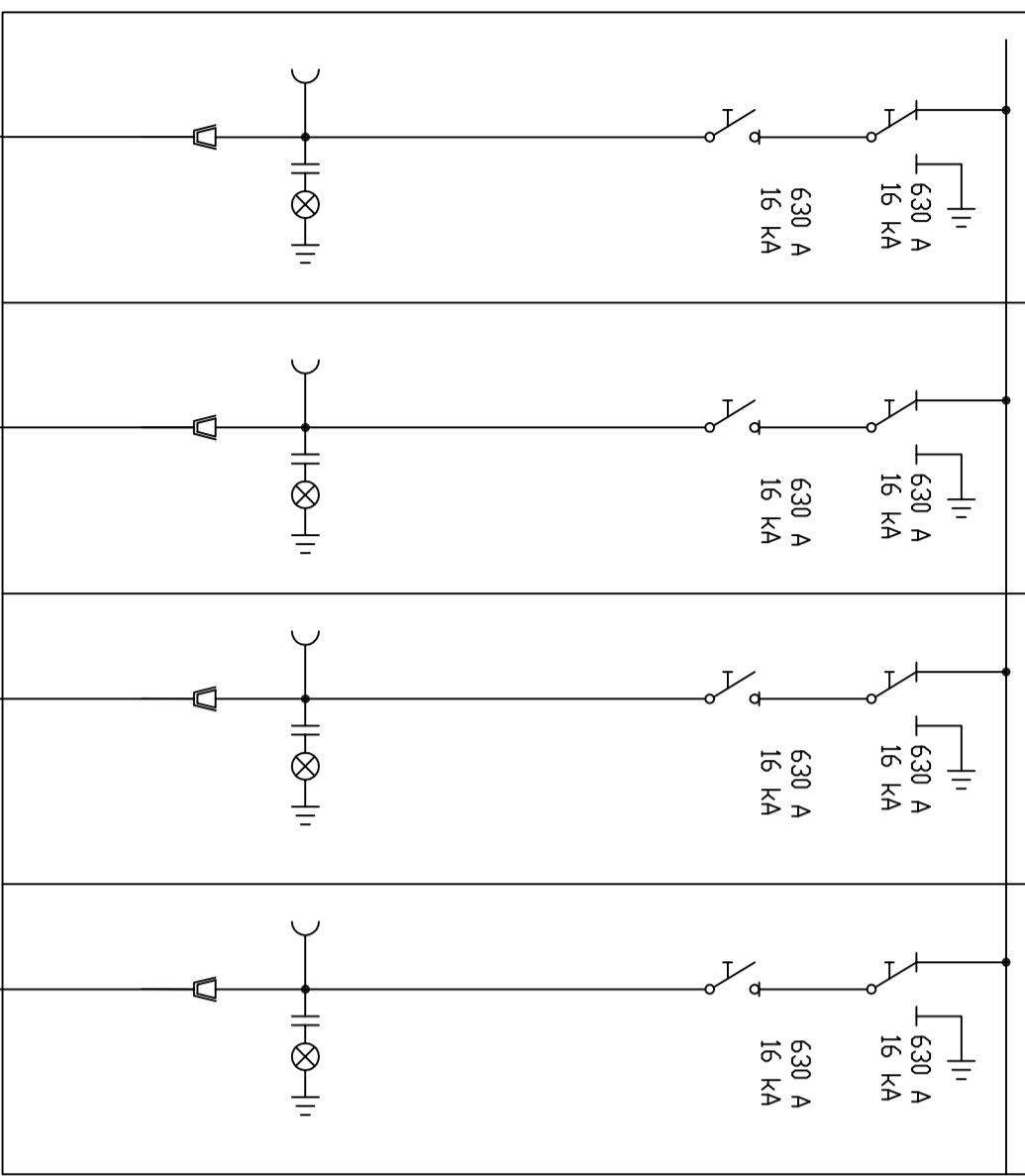


RPZ-SN

| | | | | |
|----------------|---------|---------|---------|---------|
| Typ rozdzielni | K | K | K | K |
| Prąd licznika | 630A | 630A | 630A | 630A |
| Zabezpieczenie | 01 | 02 | 03 | 04 |
| Funkcja pola | liniowe | liniowe | liniowe | liniowe |
| Numer pola | 01 | 12 | 03 | 04 |

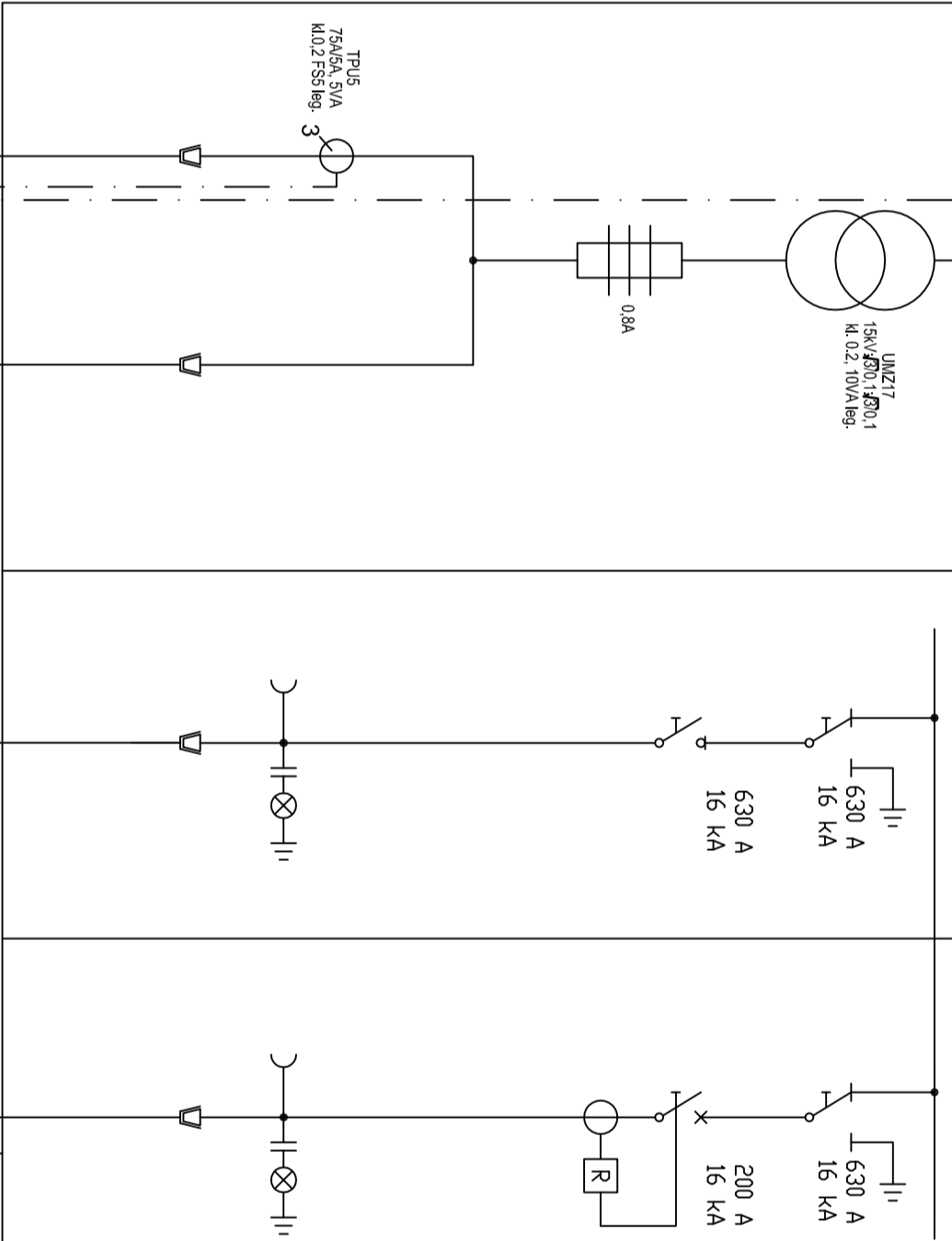


zasilanie z sieci elektroenergetycznej

Rozdzielnica wg projektu i realizacji ENERGIA SA

RP.G.SN

| | | | |
|----------------|-----------|---------|------------------|
| Typ rozdzielni | M | K | T |
| Prąd licznika | 630A | 630A | 630A |
| Zabezpieczenie | 03 | 04 | 05 |
| Funkcja pola | pomiarowe | liniowe | transformatorowe |
| Numer pola | 03 | 04 | 05 |

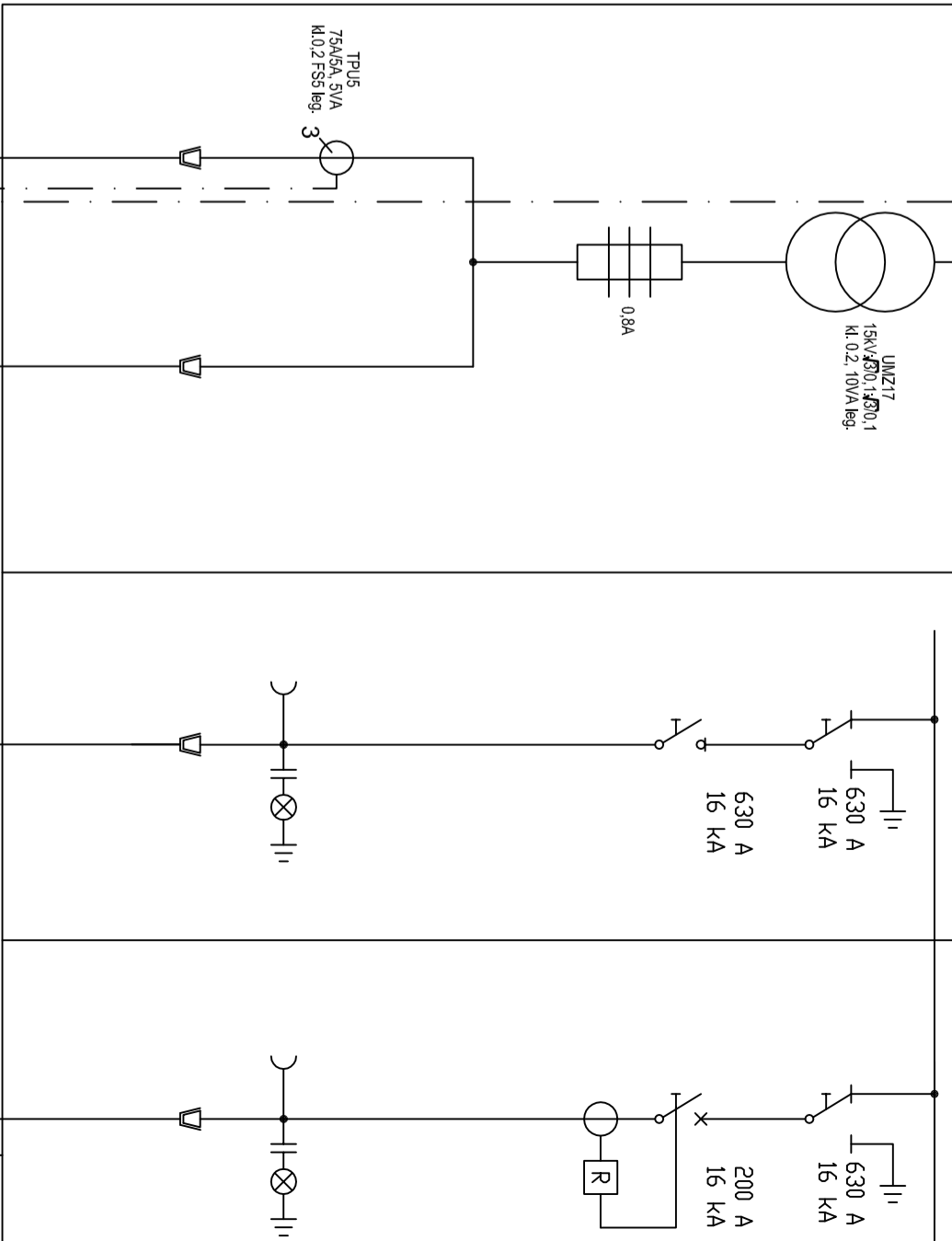


Układ pomiaru energii elektrycznej

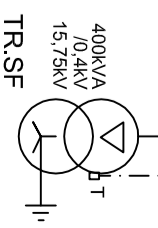
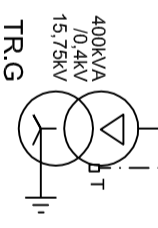
Układ pomiaru energii elektrycznej

RP.SK.SN

| | | |
|----------------|---------|------------------|
| Typ rozdzielni | K | T |
| Prąd licznika | 630A | 630A |
| Zabezpieczenie | 04 | 05 |
| Funkcja pola | liniowe | transformatorowe |
| Numer pola | 04 | 05 |



Układ pomiaru energii elektrycznej



| | | | | | | | | | |
|--|--|---|--|---|--|---|--|--|--|
| ARCH ARCH-DECO Sp. z o.o. UL. STAROWIEJSKA 41-43 81-383 Gdynia TEL.: 48 59 690 81 20, FAX: 48 59 690 81 25 | | CONSTRUBUD 64-400 RĘBA Wiosna 35 tel./fax: 58 738-94-45 | | Inwestor: Gdynia Miasta Gdynia Al. Piłsudskiego 52/54, 81-382 Gdynia | | FUNKCJA: NAWISKO Projektant: inż. T. Radacki Sprawdził: inż. A. Gwizdała DATA: 08.2013 NR UPRAWNIENI: 182/Gd/99 | | Pozycja: - Format: - Tytuł rys.: Schemat układu zasilania SN Nr rys.: 2 | |
|--|--|---|--|---|--|---|--|--|--|